

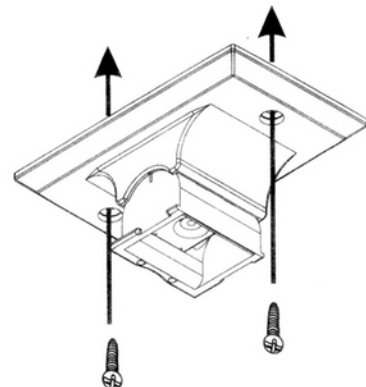
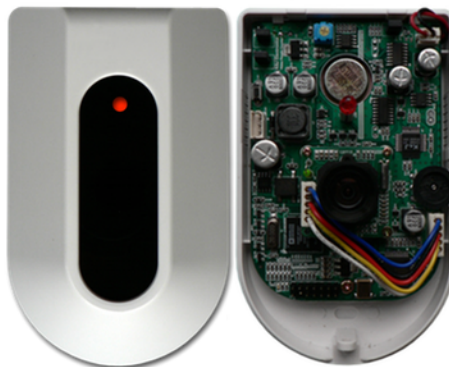
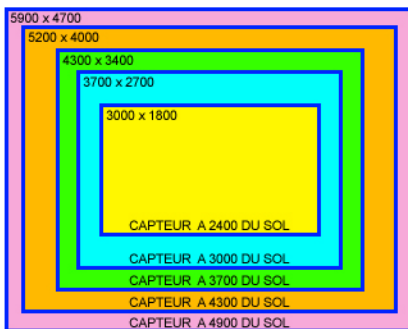
L'EPC21 est un appareil de détection de passages bi-directionnel. Il exploite le principe de l'analyse en temps réel de l'image issue d'une caméra située au dessus du passage des personnes (plafond). Son installation est très rapide et permet une exploitation immédiate. L'EPC21 peut couvrir des largeurs de passage de plus de 5 mètres. L'aire de détection couverte est fonction de la hauteur de pose de l'appareil ( focale fixe).

L'EPC21 peut être associé à un simple compteur à affichage du nombre d'entrées, de sorties ou de la population du site. Associé à une logique de type EWC9x ou EWS0x seven access, il permet de constituer des systèmes de comptages avec logiciels d'exploitation interrogeables à distance à partir d'un navigateur internet. L'image couleur issue de l'EPC21 peut également être exploitée pour réaliser un enregistrement vidéo de l'aire de passage (vue de dessus).

### Aires=f(hauteur)

### EPC21

### Rotule-support



### Fermé

### Ouvert

- Utilisation intérieur exclusivement
- Habillage ABS blanc 130 x 80 x 45 ; 135g
- Logique à microprocesseur Atmel™
- Passage libre maximum 5 mètres
- Différenciation des sens de passages (+indicateur sonore)
- Surface de détection avec EPC21 à 2,5m du sol: 3,1x1,9m
- Sorties statiques 12VCC (+1 et -1 passage)
- Signal vidéo analogique exploitable (option)
- Rotule de fixation ABS
- Alimentation 12 VCC (50 à 200 mA)
- Compatible avec les logique EWC et EWS seven access